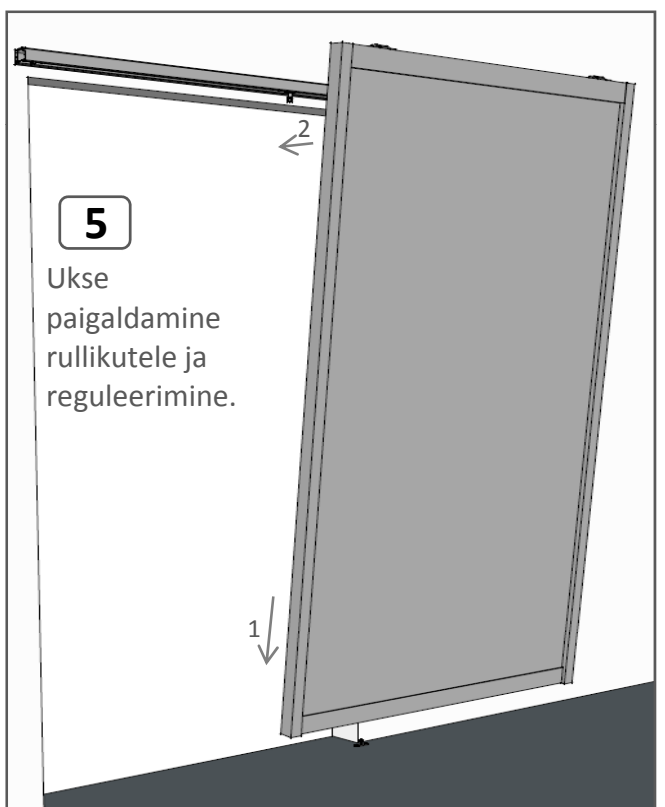
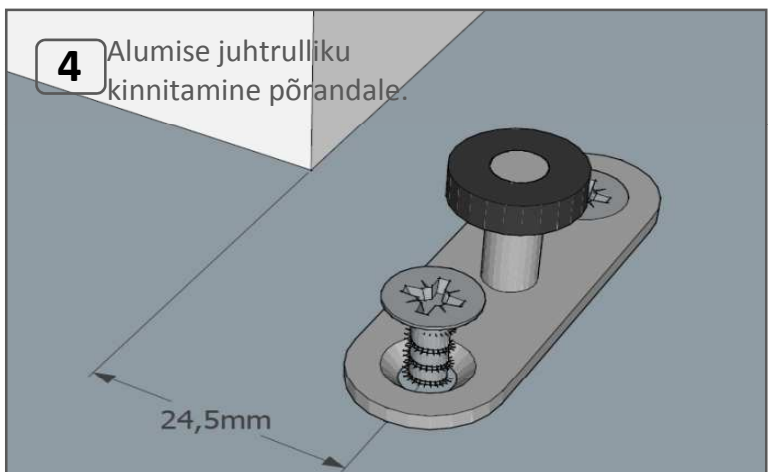
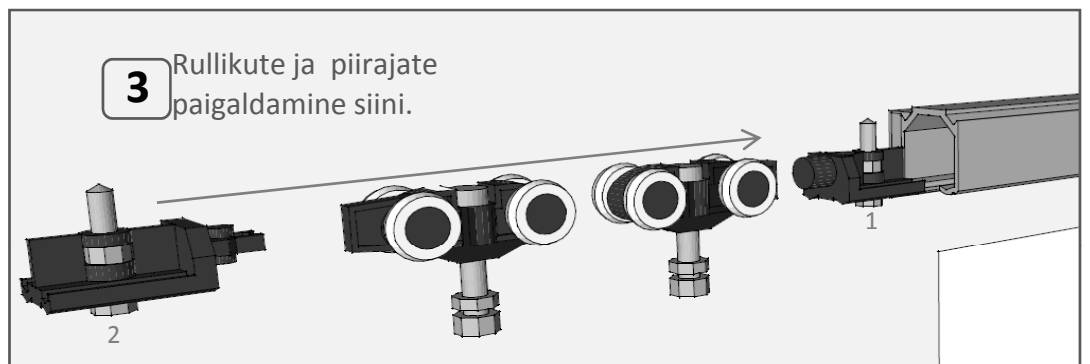
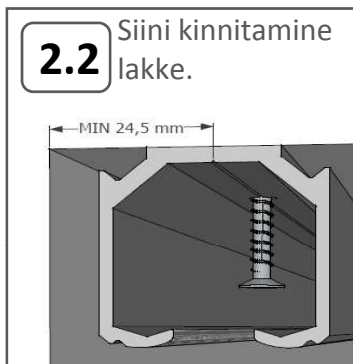
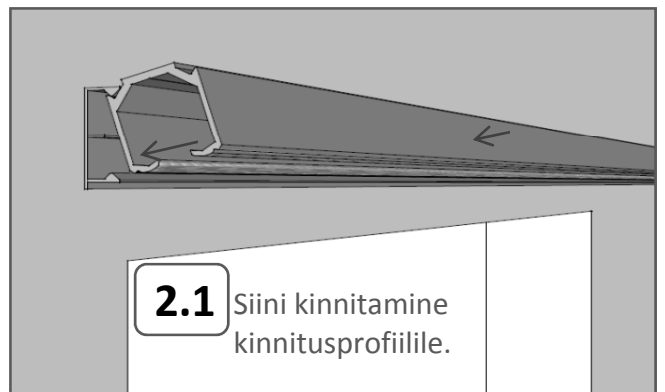
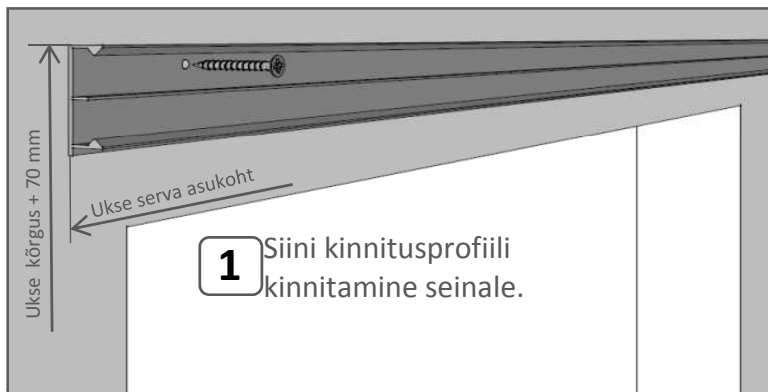


RIPPSIINIGA UKSE PAIGALDUSJUHEND



1. Siini kinnitamiseks seinale kasutatakse kinnitusprofiili. Kinnitusprofiil kinnitatakse seinale kruvidega. Kinnitusprofiili ülemine serv peab jääma ukse kõrgusest 70mm võrra kõrgemale. Juhul kui siin on täpselt ukse sulgemise ja avamise mõõdus, peab kinnitusprofiili ots jääma ukse välimise servaga soovitud asukohta.

2.1. Siini kinnitatakse kinnitusprofiili külge. Kõigepealt pannakse paika siini ülemine osa ja seejärel surutakse paika alumine osa.

2.2. Lakke kinnitatakse siini kruvidega läbi siini põhja. Siini tsepter peab jääma seinast minimaalselt 24,5 mm kaugusele.

3. Rullikud ja ukse piirajad tuleb asetada siini sisse joonisel näidatud järjekorras. Piiraja nr. 2 peab jääma ukse sulgemise poolele.

4. Alumine juhtrullik kinnitatakse põrandale kruvidega. Juhul, kui siin on kinnitatud seinale peab alumise juhtrulliku tsepter jääma seinast 24,5 mm kaugusele, kui aga siin on kinnitatud lakke peab juhtrulliku tsepter pärast kinnitamist asuma kohakuti siini tsentriga.

5. Uks tõstetakse kõigepealt alumisele juhtrullikutele ja seejärel kinnitatakse ülemised rullikud ning vajadusel saab kinnitusmutritest reguleerida ka ukse asendit üles või allapoole. Viimase etapina kinnitatakse siini sisse asetatud ukse piirajad õigete kohtade peale.

6. Lõpetuseks kinnitatakse siini külge katteprofiil. Juhul, kui siin jääb otstest nähtavaks on katteprofiili küljes ka otsakatted, kui aga siin on seinast seinani, siis katteprofiilil otsakatteid ei ole.